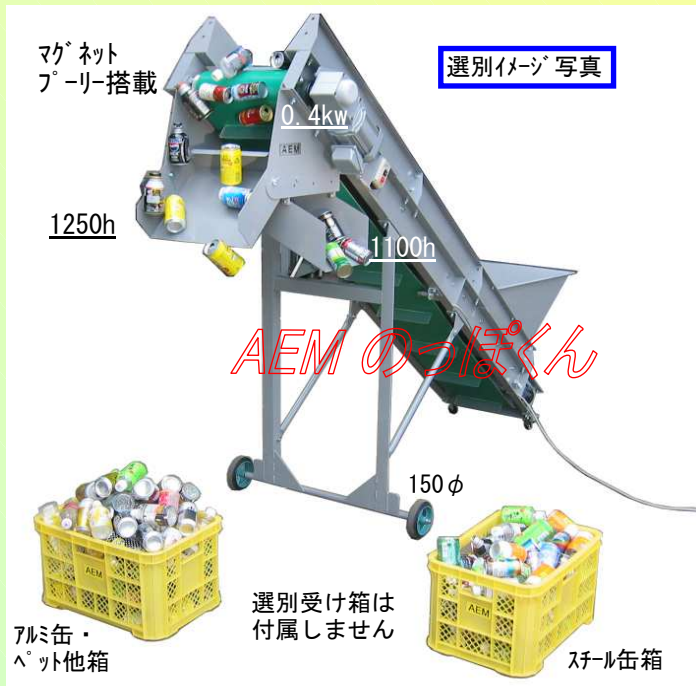


排出高さを稼いだ「のっぽくん」

AEMの缶単選別シリーズ



急傾斜コン「のっぽくん」登場
用途：空き缶選別
特徴：省スペースでも高さを確保

<コンパ仕様>
型式：APCC-3526
ベルト巾：350mm(栈付樹脂耐油式)
ベルト速度：20.6-25.8m/50-60hz
機長：2600mm 質量：約150kg
駆動部：3相200V-0.4kw

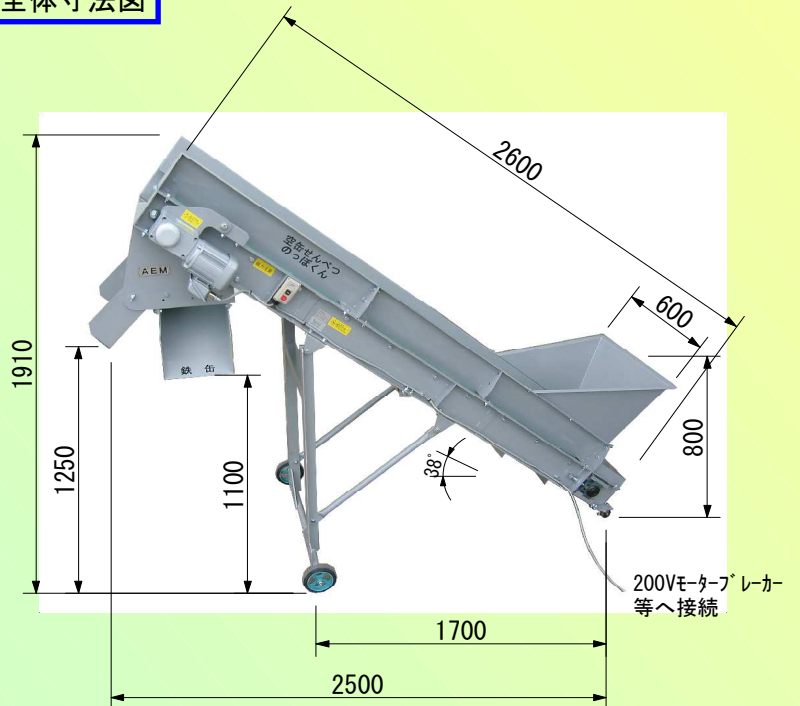
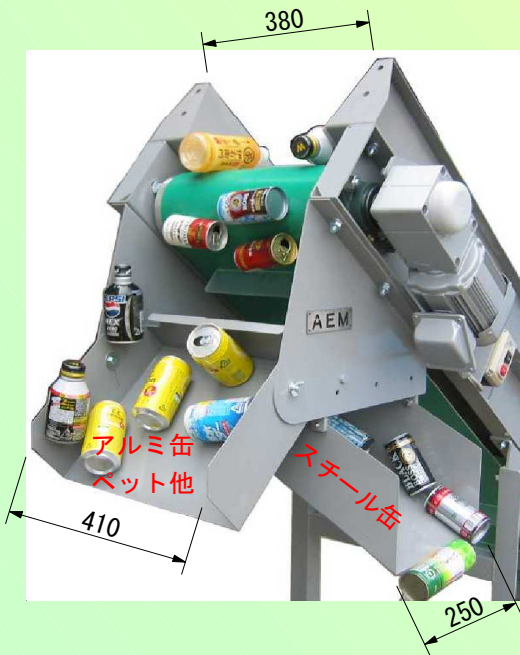
- <注意>
- ①：水平な場所に設置して下さい
 - ②：所定のモーターブレーカ等をつけて電源配線をして下さい
 - ③：ベルトは消耗品で定期的に点検して下さい



急傾斜38°に対応した
360p×50h×250mm栈

<付属品>
標準ホッパー・コンパヤSW
電源コード10m・移動脚
シュート×2

全体寸法図



上記仕様は性能向上の為、予告無く変更する場合があります

AEM空き缶選別シリーズ
Noppo. 2012. 05

<製造元>

株式会社 エーイーエム
工場：〒386-1544長野県上田市仁古田1206-2
TEL:0268-31-0155 FAX:0268-31-0160
本社：〒386-0003長野県上田市上野1100-44

<取扱店>