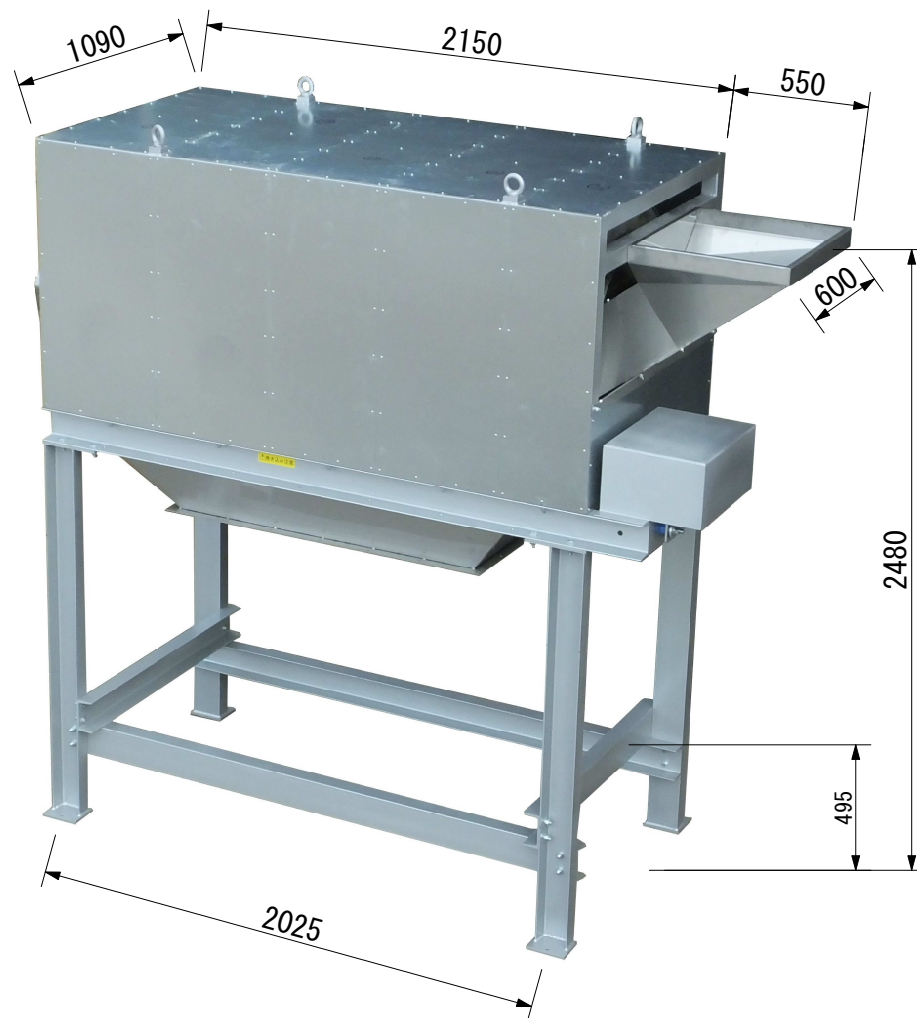
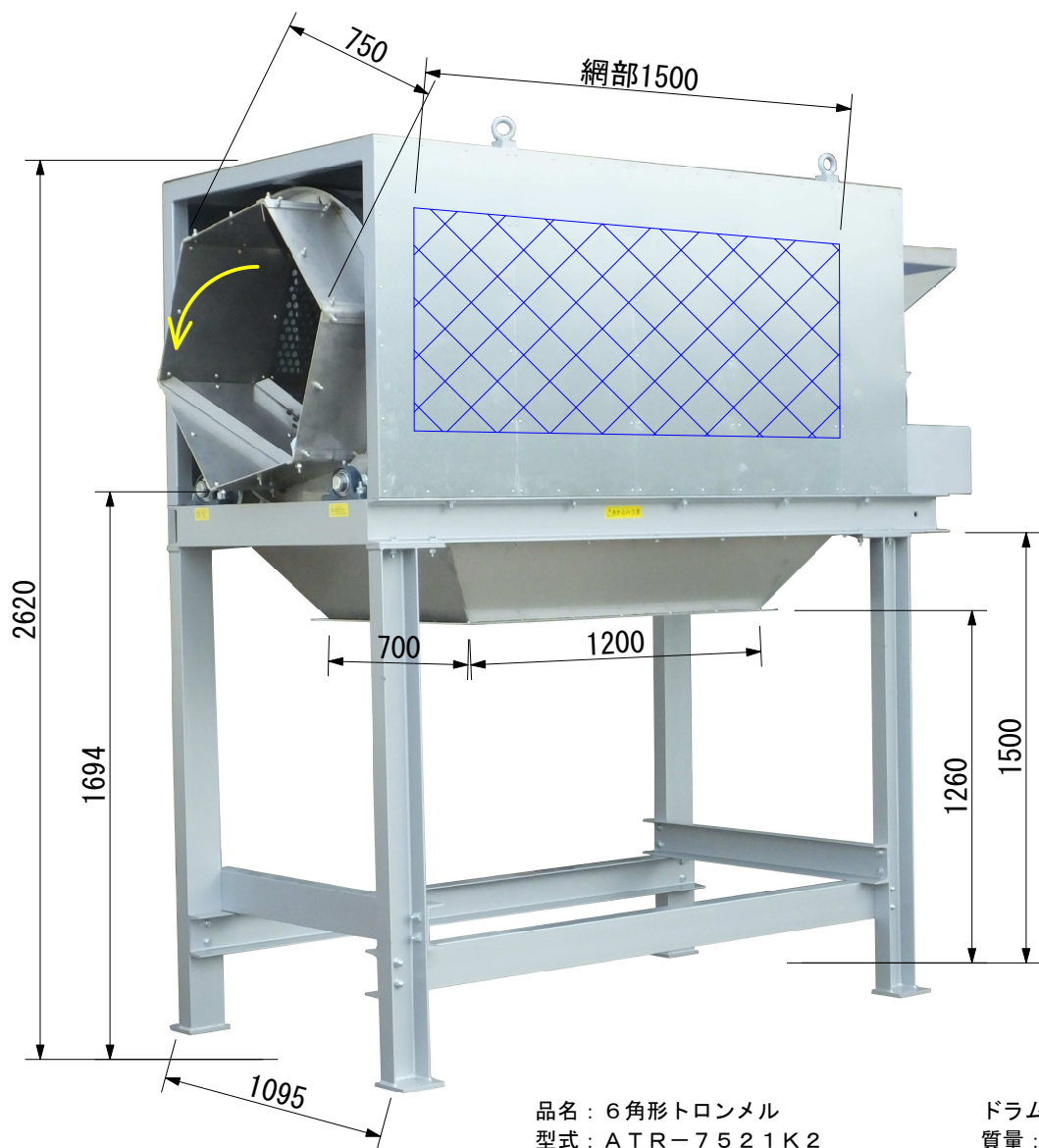


ATR-7521K2 製作仕様



品名：六角形トロンメル  
 型式：ATR-7521K2  
 選別方式：水平搬出  
 ドラム対辺：750mm  
 網長さ：1500mm  
 駆動部：3相200V-0.75KW

ドラム回転数：16/20rpm-50/60hz  
 質量：約900kg  
 処理量：約5m<sup>3</sup>/h  
 SUS304部分：ドラム・投入/排出ホッパー部  
 その他：SS塗装仕上げ  
 外面パネル：熔融亜鉛メッキ鋼板貼り