

AEMの簡単移動式磁選設備・磁選機セット品
吊り下げ磁選機と永磁ブリー式磁選機で2重の選別

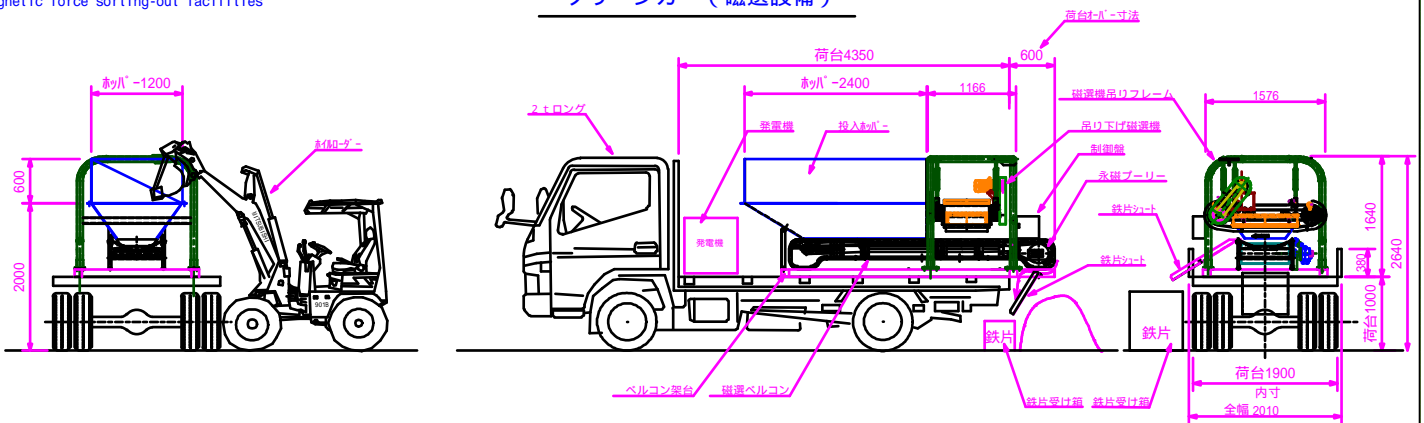
走れ磁選機



設備寸法図

The clean car
magnetic force sorting-out facilities

クリーンカー（磁選設備）



< 設備仕様 >

吊り下げ磁選機：APS-600(0.75kw)
ベルコン：600W-3500L(1.5kw)
永磁ブリー式磁選機：APR-2763
総合電気容量：2.25KW-max
振動に強い丸形フレーム
投入ホッパー：0.7m³(2400w)
総合質量：1800kg
最大処理能力：90m³/h
納入先：バイパス発電所(1300kw/h)
目的：廃木材粉碎チップ・焼却灰の磁選
搭載車両：いすゞIHL7t
参考小型発電機：3相200v-5kw

新商品：即稼働する2t車搭載型
移動式磁選設備-「走る磁選機」
良く取れる2台の磁選機搭載で
リサイクルが一段と簡単になり
ました

株式会社エーイーエム（製造元）
工場：〒386-1544長野県上田市大字仁古田1206-2
TEL:0268(31)0155 FAX:0268(31)0160
本社：〒386-0003長野県上田市大字上野1100-44
<http://www.dia.janis.or.jp/~la7/>